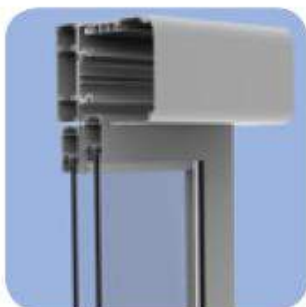


MANUAL DE MONTAJE PARA PERFILERIA DUAL 40



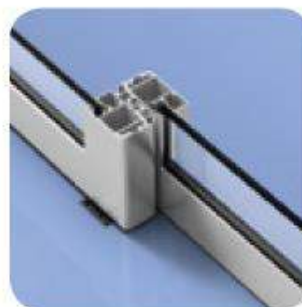
Sistema de perfiles diseñado para construir hojas correderas y fijas para acristalamientos, con cámara de hasta 22,5 mm. Se caracteriza por la robustez de las hojas que se fabrican con él. Esto le hace el sistema mas adecuado para comercios donde se utilicen carros metálicos como en supermercados o aplicaciones donde se requieran vidrios de seguridad blindados. Permite obtener una buena estanqueidad del cerramiento mediante las juntas de neopreno que incorpora. Como opcional se puede fabricar esta perfilería en acero inoxidable AISI 304.



Detalle sección vertical



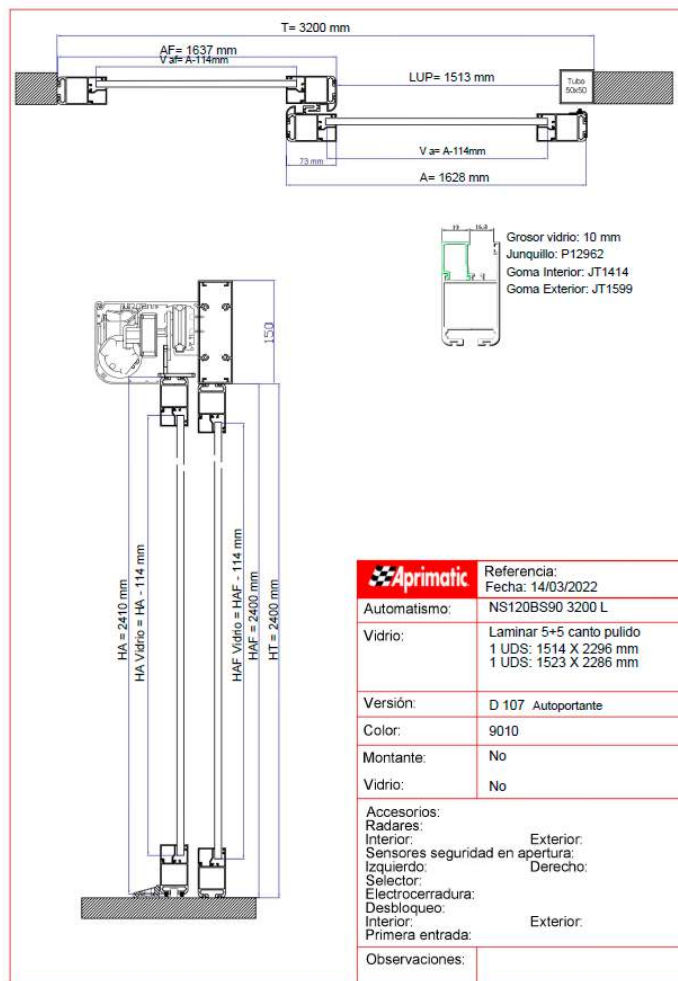
Detalle sección horizontal encuentro



Detalle sección horizontal inferior

a) REALIZAR LAS MEDICIONES DEL ALTO Y ANCHO DEL VANO DE PASO PARA DETERMINAR LAS DIMENSIONES DE LAS HOJAS SEGÚN NOS INDICA EL CONFIGURADOR.

a. Definimos las dimensiones de las hojas según el plano suministrado.



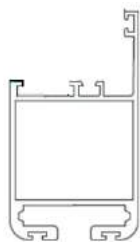
b. Los componentes necesarios son:

- i. P401
- ii. Junquillo (variará el modelo dependiendo del cristal a instalar) por defecto p12962 utilizado hasta cristales 6+6mm.
- iii. CPA perfil de anclaje a carros
- iv. Goma de acristalamiento exterior
- v. Goma de acristalamiento interior (variará dependiendo del cristal a instalar) por defecto para cristal 5+5.
- vi. Felpa inferior para el sello inferior de las hojas móviles.
- vii. Escuadra de fijación para el bastidor de la hoja

b) MONTAJE DEL PERFIL PRINCIPAL DUAL 40

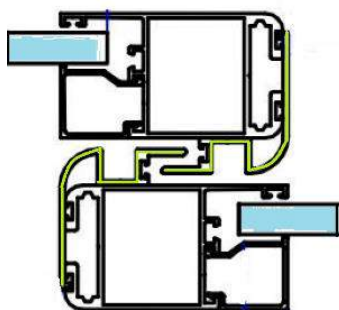
Perfilería dual P401, este será el perfil que formará el chasis de la hoja, y sobre él montaremos el cristal, junquillo, gomas y accesorios.

Cod:61750000Q0



- a. Perfil de solape entre hojas P402, este perfil realizará las funciones de cierre de estanqueidad entre hojas móviles y fijos. Puede instalarse tanto en hojas móviles como en hojas fijas como sobre la pared para realizar la función de estanqueidad.

Cod:61751000Q0

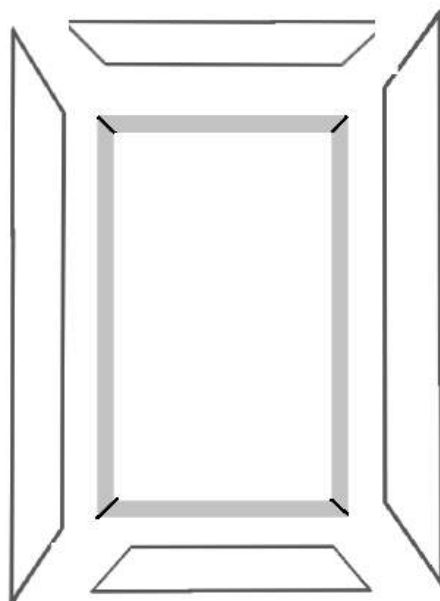


Marcado en color verde, para la fabricación de la hoja para el ancho total que nos indica el plano debemos descontar 2mm por cada vertical de P402 que utilicemos:

Por ej: si nuestro plano indica que tenemos una hoja móvil de 1750mm de ancho y una fija de 1810mm descontaremos 2mm tanto a la hoja móvil como a la hoja fija:

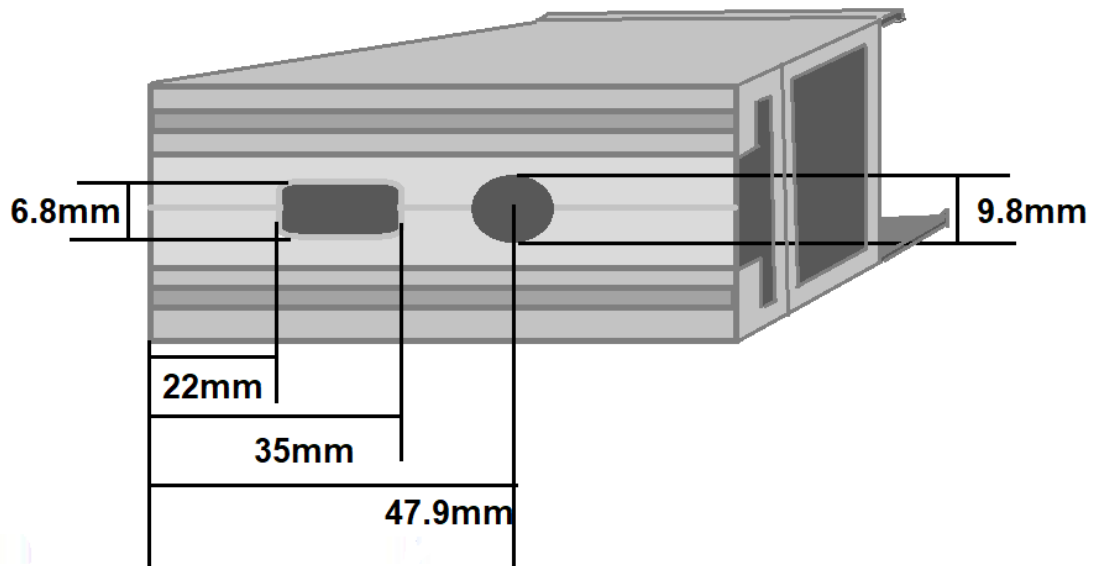
Es decir Hoja móvil 1748mm Hoja Fija 1808mm

- c) Cortaremos el perfil P401 con terminaciones a 45° para realizar el ensamblaje de las 4 piezas,

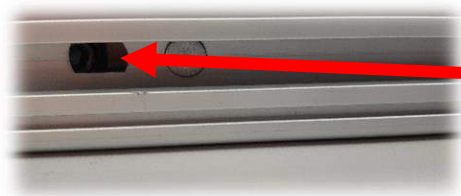
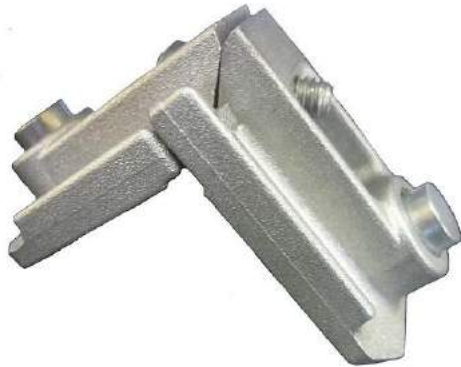


ENSAMBLADO DEL PERFIL PRINCIPAL MEDIANTE ESCUADRAS EN ALUMINIO.

- d) Para poder ensamblar necesitamos realizar una serie de mecanizaciones en cada perfil para poder instalar las escuadras de fijación. Cada perfil cortado a 45° necesita una mecanización como se muestra en pantalla por cada extremo para el montaje de las escuadras.



- e) Tras el montaje de las 4 uniones con sus respectivas escuadras como nos muestras la imagen siguiente procedemos a su ajuste mediante una llave Allen de 5mm.
Cod: 617630000Q0 Escuadra perfilería Dual

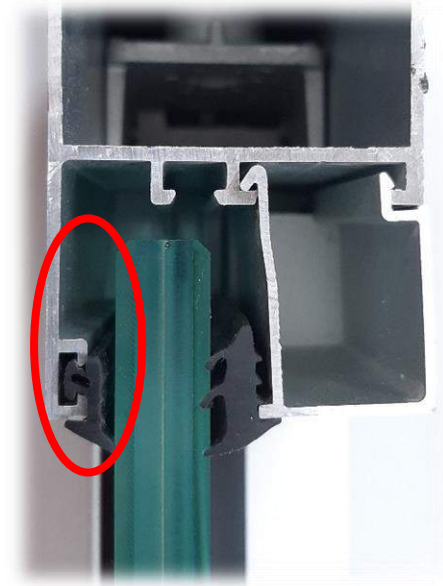


Ajustar con la llave Allen de 5mm hasta dejar la unión firme y sin desniveles.

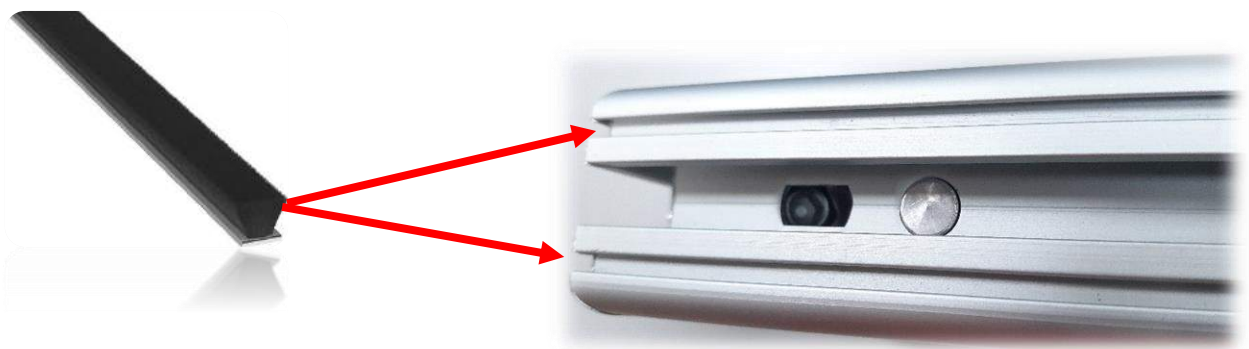
- f) Antes de realizar el ajuste superior de las escuadras de fijación introducir sobre el perfil superior las piezas de enganche hacia los carros.
Cod: 42280/071 CPA PERFIL ANCLAJE A CARRO



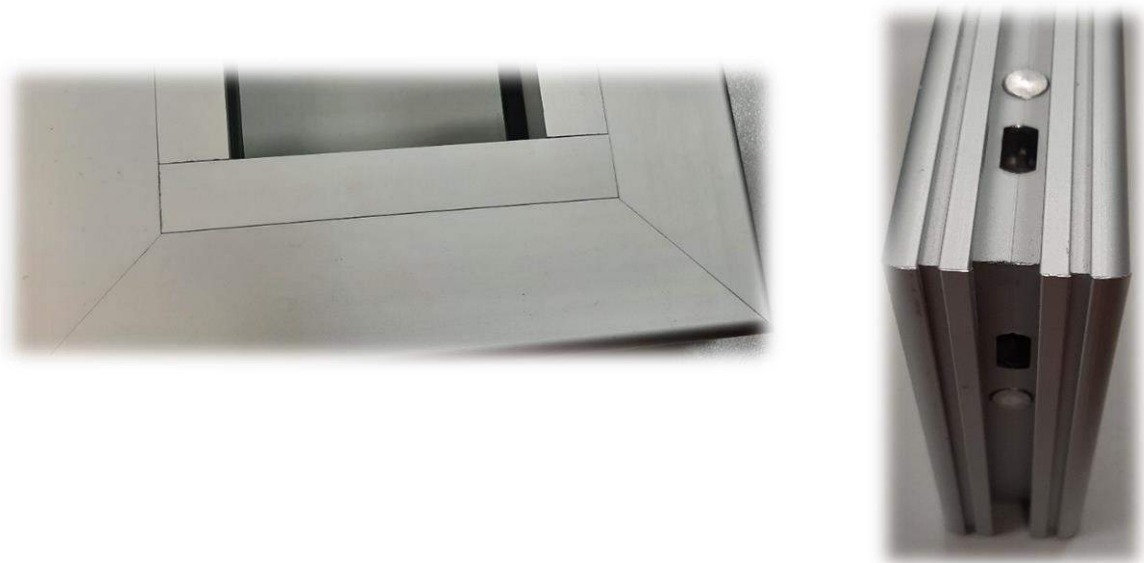
- g) Previo al ensamblaje completo de la hoja procedemos al montaje de la goma de acristalamiento exterior Cod: 609010000Q0 Goma acristalamiento exterior



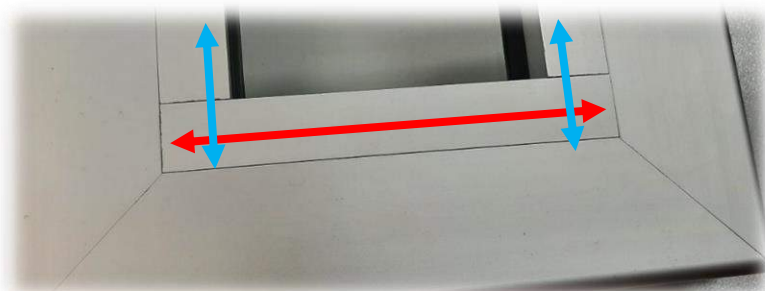
- h) Una vez finalizado el montaje de la goma de acristalamiento por los carriles diseñados en el perfil P401 introduciremos la felpa de estanqueidad inferior sobre el perfil inferior.
Cod: 609290000Q0



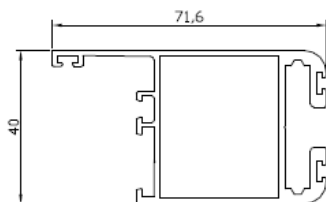
- i) Una vez introducidas las piezas de fijación sobre los carros y la goma de acristalamiento exterior y la felpa inferior cerrar firmemente todas las uniones a 45°. Para ello utilizaremos una llave de Allen de 5mm.



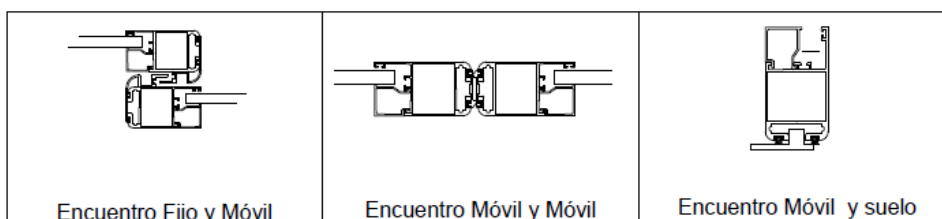
- j) Tras el montaje de los 4 P401 realizaremos las mediciones para cortar los junquillos necesarios. Comenzaremos primero con la medición, corte e instalación de los junquillos superior e inferior. A continuación, realizaremos la medición, corte e instalación de los junquillos laterales.



- k) Una vez finalizado el punto anterior indicamos las distintas opciones que se pueden encontrar dependiendo del tipo de instalación, si es un cerramiento de fijos y móviles o es un cerramiento de una hoja móvil:

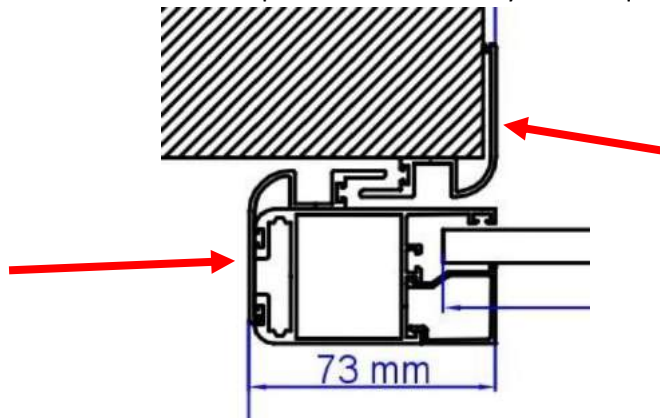


Perfil principal P401

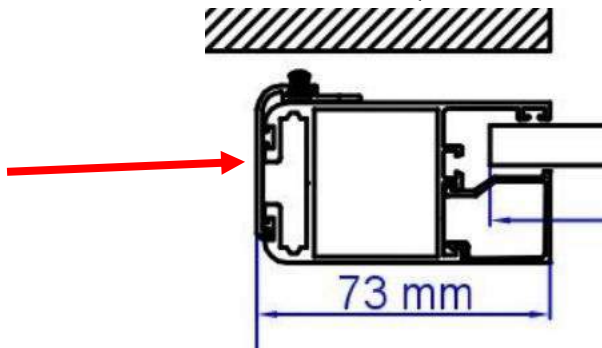


Estos perfiles son OPCIONALES y dependerán del tipo de instalación del cerramiento.
Para el corte será la longitud similar altura de la hoja donde vaya instalado.

Perfil P402: Perfil utilizado para la instalación de un perfil en la hoja y uno de solape en el muro para realizar una mayor estanqueidad. Cod: 617510000Q0



Perfil P403 perfil a muro utilizado para instalación de felpa de estanqueidad
Cod: 617520000Q0



Goma de encuentro entre hojas móviles o instalaciones donde cierra la hoja móvil sobre un perfil P401. Marcadas en Verde Cod: 652000000Q0

